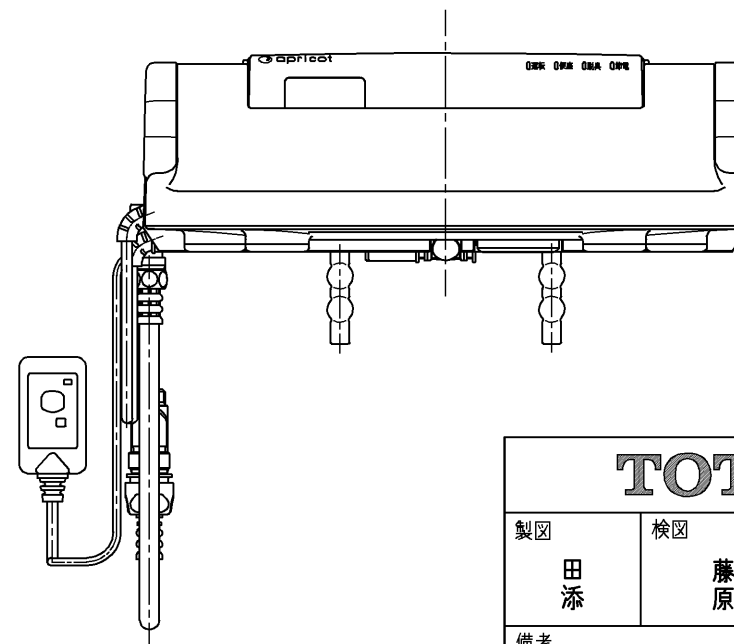
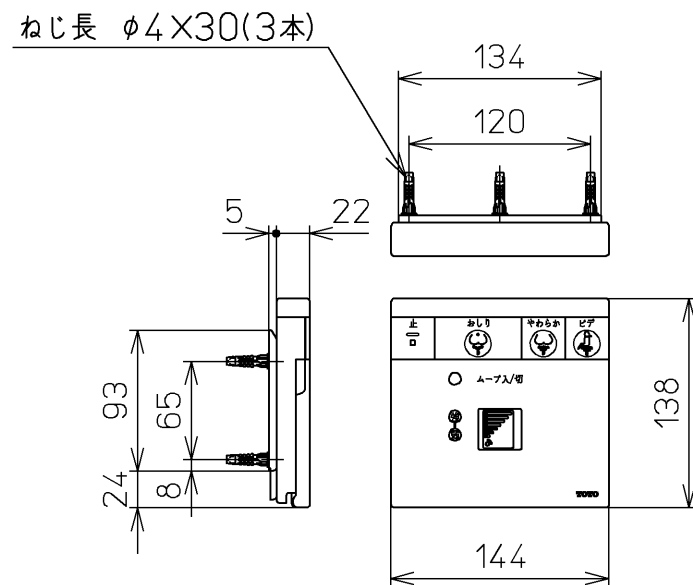
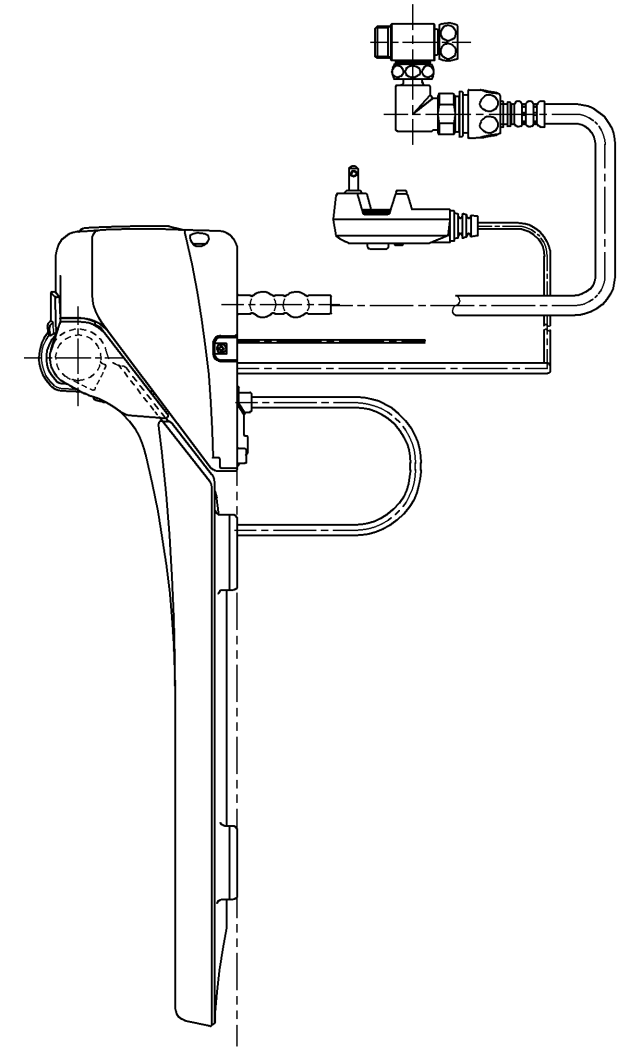
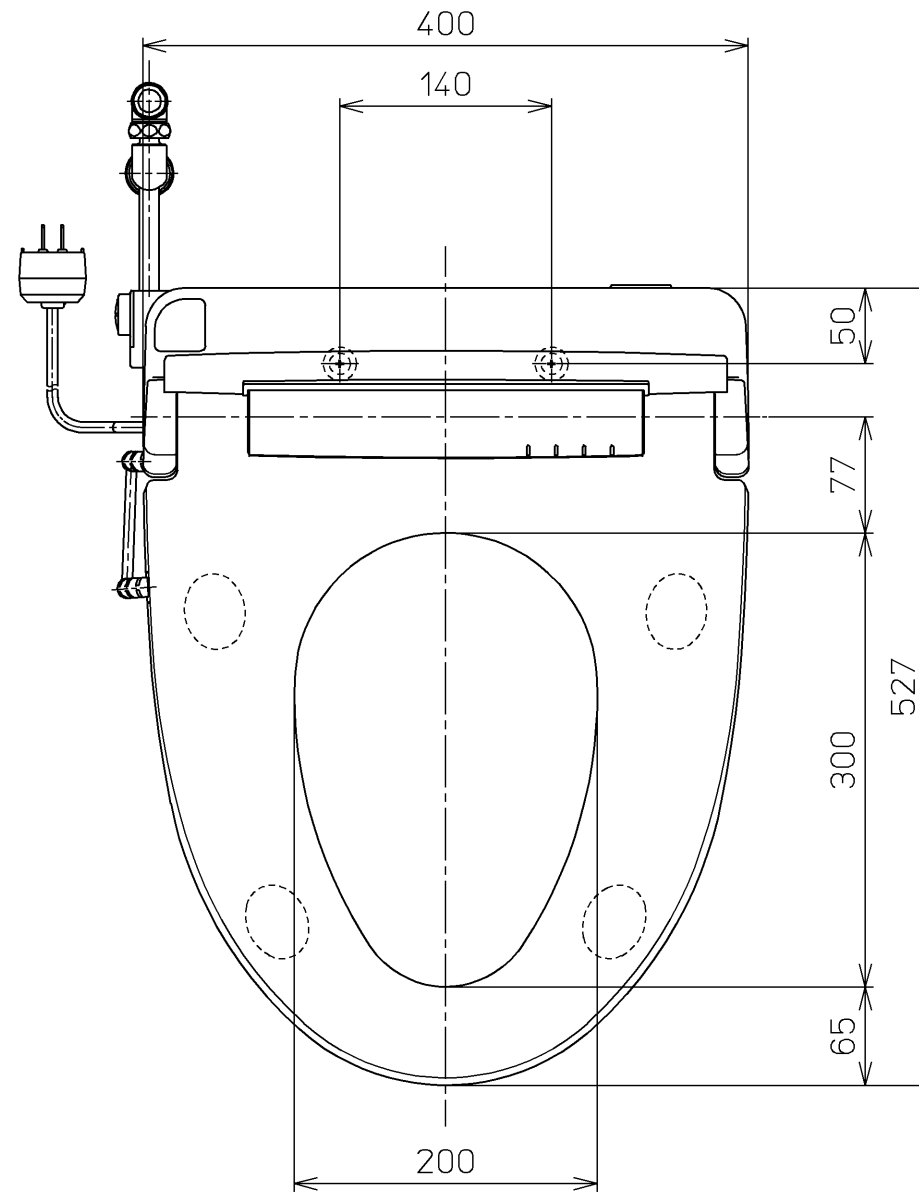
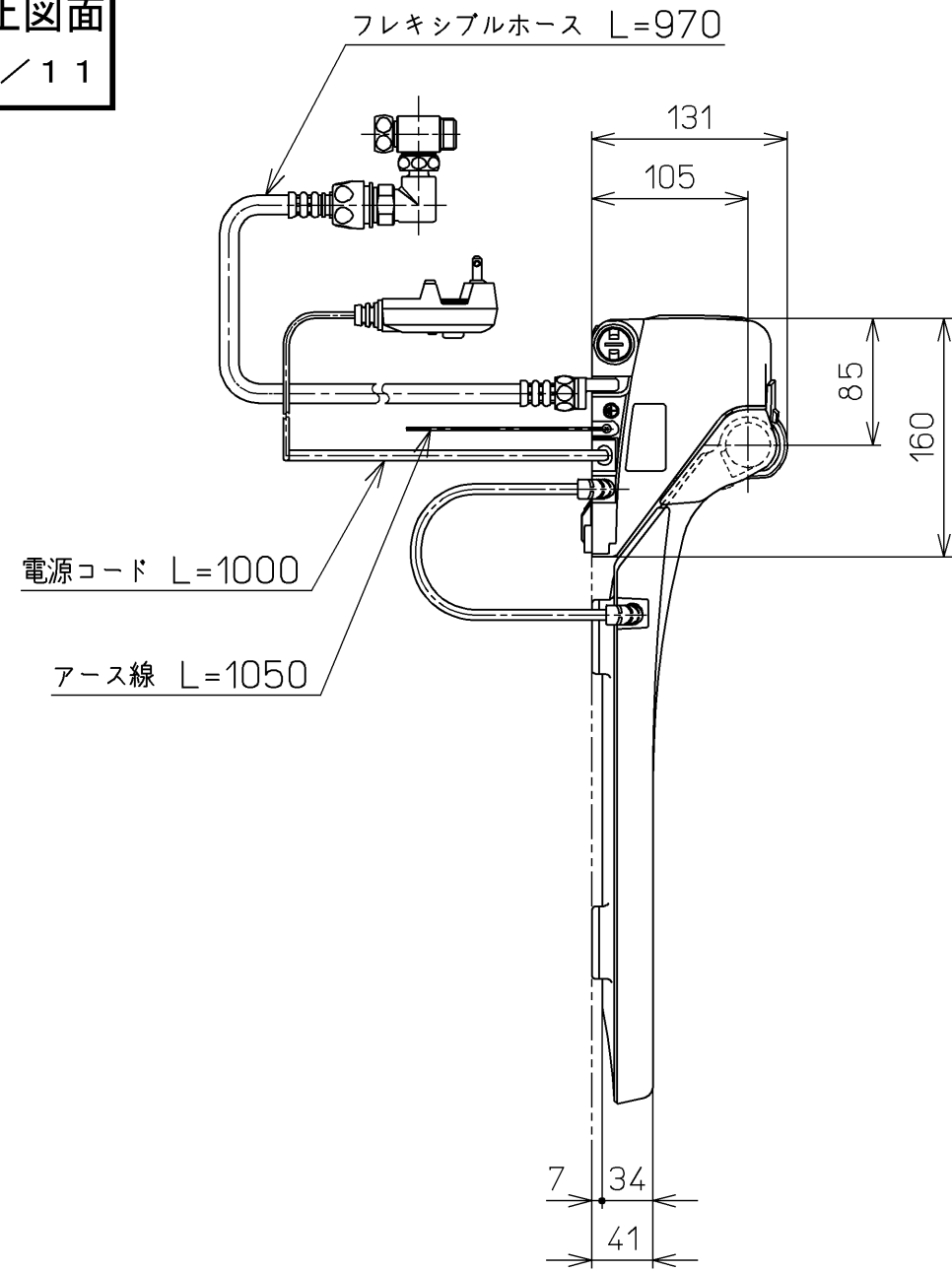


生産中止図面

2003/11



<特殊内容>

1. 便ふたなし品
2. 本体着脱部を金属製にしたもの
3. 本体と便座を盗難防止仕様にしたもの
4. 補助操作部を削除したもの

*定格：AC100V-1277W 50/60Hz

TOTO			単位 mm	名称
製図 田 添	検図 藤 池 原 田	日付 03-02-24	尺度 1 : 5	洗浄脱臭暖房便座
備考				品番 TCF4011RV89R
				図番 TCF4011RV89_A1020
A3				ページNo. 1-1 (改)